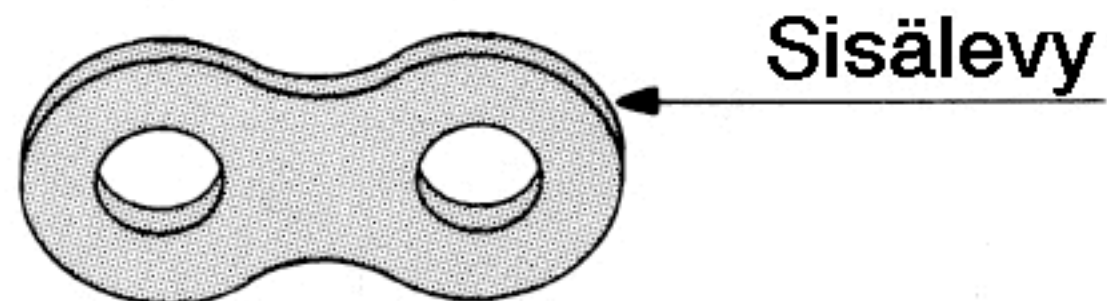
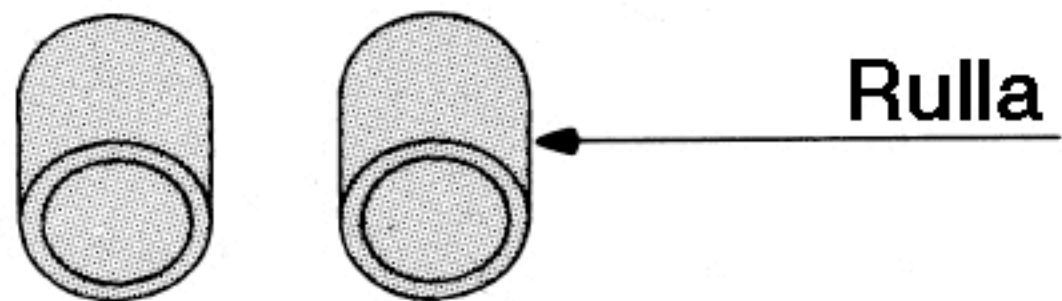
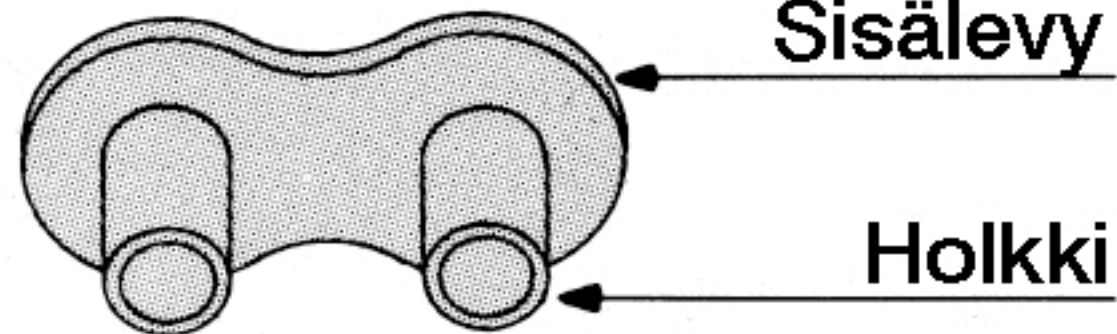
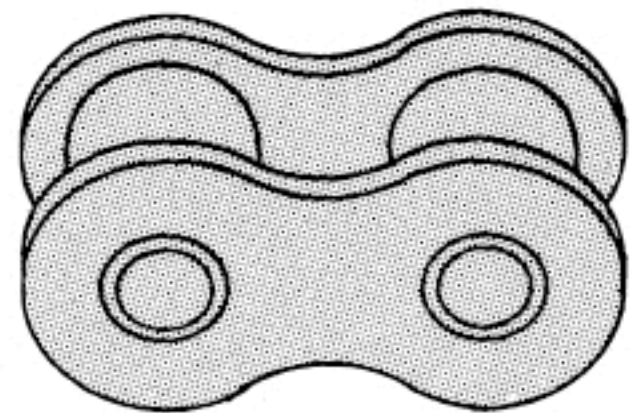


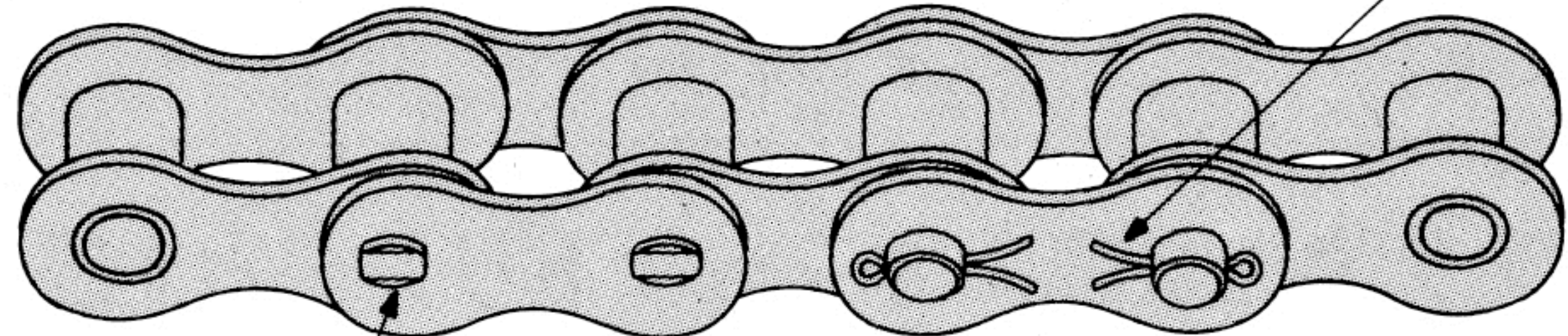
**Sisälenkki**



**Ulkolenkki (niitattu)**

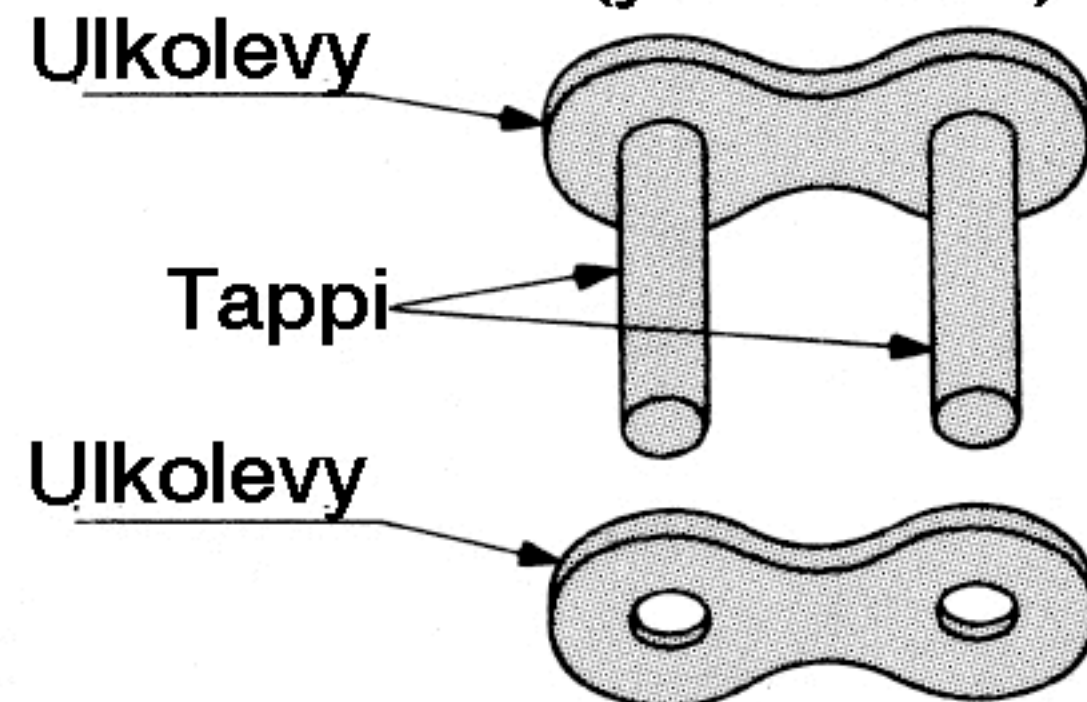
**Ulkolenkki (sokallinen)**

**Sisälenkki**



**Niittaus**

**Ulkolenkki (yksirivinen)**



**Ulkolenkki (monirivinen)**

