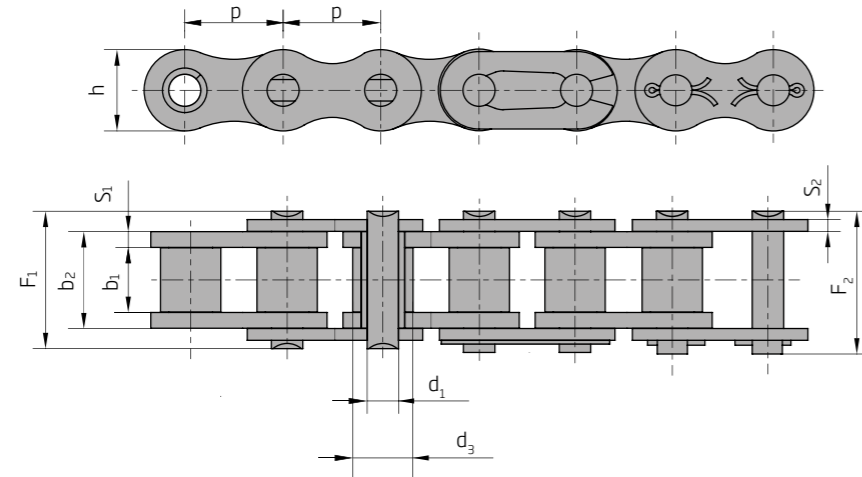


# HOCHLEISTUNGS-ROLLENKETTEN SIMPLEX (B SERIE)

DIN 8187 ISO-R 606

Roller Chains  
simplex (B series)      Chaînes à Rouleaux  
simples (Série B)



ISO	Art. Nr. Part No. No. d'Art.	p mm	d <sub>3</sub> mm max.	b <sub>1</sub> mm min.	d <sub>1</sub> mm max.	h mm max.	b <sub>2</sub> mm max.	F <sub>1</sub> mm max.	F <sub>2</sub> mm max.	S <sub>1</sub> mm	S <sub>2</sub> mm	f cm	F <sub>B</sub> N min.	q kg/m
04	80885	6	4	2,80	1,85	5	4,10	7,40	10,30	0,60	0,60	0,08	3000	0,12
05 B-1	80892	8	5,00	3,00	2,31	7,10	4,77	8,60	11,70	0,75	0,75	0,11	5000	0,18
06 B-1	80917 GL	9,525	6,35	5,72	3,28	8,20	8,53	13,50	16,80	1,30	1,30	0,28	9000	0,41
081	80848	12,7	7,75	3,30	3,66	9,90	5,80	10,20	11,70	1,00	1,00	0,21	8200	0,28
084	80861	12,7	7,75	4,88	4,09	11,10	8,80	14,80	16,30	1,95	1,60	0,36	16000	0,59
08 B-1	80959	12,7	8,51	7,75	4,45	11,80	11,30	17,00	20,90	1,60	1,60	0,50	18000	0,7
10 B-1	81017	15,875	10,16	9,65	5,08	14,70	13,28	19,60	23,70	1,60	1,60	0,67	22400	0,95
12 B-1	81069	19,05	12,06	11,68	5,72	16,10	15,62	22,70	27,30	1,80	1,80	0,89	29000	1,25
16 B-1	81146	25,4	15,88	17,02	8,28	21,00	25,40	36,10	41,50	4,00	3,00	2,10	60000	2,7
20 B-1	81576	31,75	19,05	19,56	10,19	26,40	29,01	43,20	49,30	4,50	3,50	2,96	95000	3,6
24 B-1	81630	38,1	25,40	25,40	14,63	33,40	37,90	53,40	60,00	5,50	5,00	5,54	160000	6,7
28 B-1	81662	44,45	27,94	30,99	15,90	37,00	46,50	65,10	72,50	7,00	6,00	7,39	200000	8,3
32 B-1	81678	50,8	29,21	30,99	17,81	42,20	45,50	67,40	75,30	7,00	6,00	8,10	250000	10,5
40 B-1	81701	63,5	39,37	38,10	22,89	52,90	55,70	82,60	93,6	8,00	8,00	12,75	355000	16
48 B-1	81731	76,2	48,26	45,72	29,24	63,80	70,50	99,10	109,10	12,00	10,00	20,61	560000	25
56 B-1	133347	88,9	53,98	53,34	34,32	77,80	81,30	114,00	125,00	13,00	12,00	27,90	850000	35
64 B-1	133319 GL	101,6	63,50	60,96	39,40	90,10	92,00	130,00	143,00	14,00	13,00	36,25	1120000	60
72 B-1	93351	114,3	72,39	68,58	44,50	103,60	103,80	147,00	161,00	17,00	15,00	46,19	1400000	80

GL Gerade Lasche

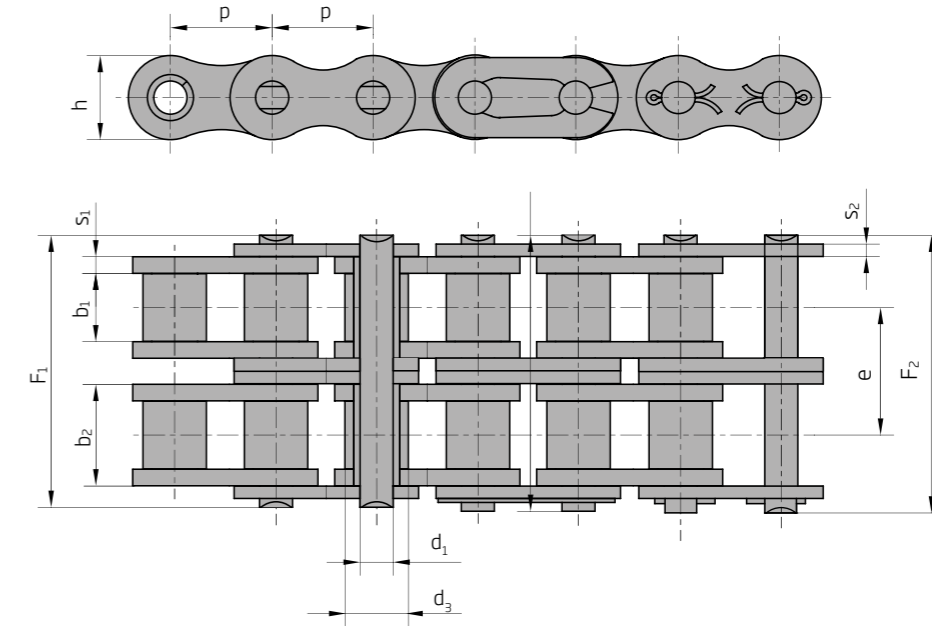
GL Straight side plate

GL Plaques droites

# HOCHLEISTUNGS-ROLLENKETTEN DUPLEX (B SERIE)

DIN 8187 ISO-R 606

Roller Chains  
duplex (B series)      Chaînes à Rouleaux  
doubles (Série B)

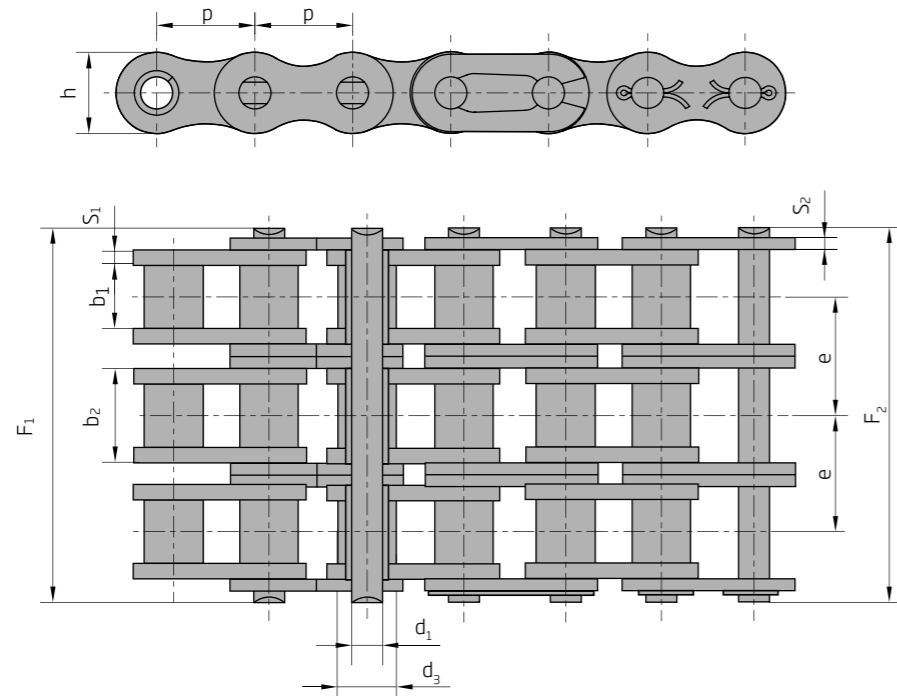


ISO	Art. Nr. Part No. No. d'Art.	p mm	d <sub>3</sub> mm max.	b <sub>1</sub> mm min.	d <sub>1</sub> mm max.	h mm max.	e mm	b <sub>2</sub> mm max.	F <sub>1</sub> mm max.	F <sub>2</sub> mm max.	S <sub>1</sub> mm	S <sub>2</sub> mm	f cm <sup>2</sup>	F <sub>B</sub> N min.	q kg/m
05 B-2	80904	8,00	5,00	3,00	2,31	7,10	5,64	4,77	14,30	17,40	0,75	0,75	0,20	7800	0,36
06 B-2	80934	9,525	6,35	5,72	3,28	8,20	10,24	8,53	23,80	27,10	1,30	1,30	0,56	16900	0,78
08 B-2	80989	12,70	8,51	7,75	4,45	11,80	13,92	11,30	31,00	34,90	1,60	1,60	1,01	32000	1,35
10 B-2	81042	15,875	10,16	9,65	5,08	14,70	16,59	13,28	36,20	40,30	1,60	1,60	1,34	44500	1,85
12 B-2	81100	19,05	12,06	11,68	5,72	16,10	19,46	15,62	42,20	46,80	1,80	1,80	1,79	57800	2,5
16 B-2	81187	25,40	15,88	17,02	8,28	21,00	31,88	25,40	68,00	73,40	4,00	3,00	4,21	106000	5,4
20 B-2	81596	31,75	19,05	19,56	10,19	26,40	36,45	29,01	79,00	85,10	4,50	3,50	5,91	170000	7,2
24 B-2	81648	38,10	25,40	25,40	14,63	33,40	48,36	37,90	101,00	107,60	5,50	5,00	11,09	280000	13,5
28 B-2	81671	44,45	27,94	30,99	15,90	37,00	59,56	46,50	124,00	131,40	7,00	6,00	14,79	360000	16,6
32 B-2	81689	50,80	29,21	30,99	17,81	42,20	58,55	45,50	126,00	133,90	7,00	6,00	16,21	450000	21
40 B-2	81711	63,50	39,37	38,10	22,89	52,90	72,29	55,70	154,00	164,00	8,00	8,00	25,50	630000	32
48 B-2	81737	76,20	48,26	45,72	29,24	63,80	91,21	70,50	190,00	200,00	12,00	10,00	41,23	1000000	50
56 B-2	133321	88,90	53,98	53,34	34,32	77,80	106,60	81,30	221,00	232,00	13,00	12,00	55,80	1600000	70
64 B-2	93570	101,60	63,50	60,96	39,40	90,10	119,89	92,00	250,00	263,00	14,00	13,00	72,50	2000000	120
72 B-2	327816	114,30	72,39	68,58	44,50	103,60	136,27	103,80	283,00	297,00	17,00	15,00	92,40	2500000	160

# HOCHLEISTUNGS-ROLLENKETTEN TRIPLEX (B SERIE)

DIN 8187 ISO-R 606

Roller Chains  
triplex (B series)      Chaînes à Rouleaux  
triples (Série B)

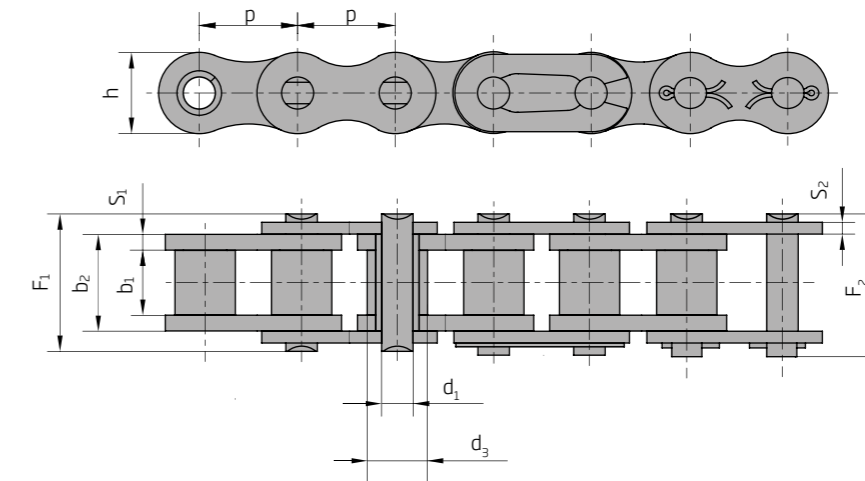


ISO	Art. Nr. Part No. No. d'Art.	p mm	d <sub>3</sub> mm max.	b <sub>1</sub> mm min.	d <sub>1</sub> mm max.	h mm max.	e mm	b <sub>2</sub> mm max.	F <sub>1</sub> mm max.	F <sub>2</sub> mm max.	s <sub>1</sub> mm	s <sub>2</sub> mm	f cm <sup>2</sup>	F <sub>B</sub> N min.	q kg/m
06 B-3	80944	9,525	6,35	5,72	3,28	8,20	10,24	8,53	34,00	37,30	1,30	1,30	0,84	24900	1,2
08 B-3	81010	12,70	8,51	7,75	4,45	11,80	13,92	11,30	44,90	48,80	1,60	1,60	1,51	47500	2
10 B-3	81058	15,875	10,16	9,65	5,08	14,70	16,59	13,28	52,60	56,90	1,60	1,60	2,02	66700	2,8
12 B-3	81121	19,05	12,06	11,68	5,72	16,10	19,46	15,62	61,70	66,30	1,80	1,80	2,68	86700	3,8
16 B-3	81212	25,40	15,88	17,02	8,28	21,00	31,88	25,40	99,90	105,30	4,00	3,00	6,31	160000	8
20 B-3	81611	31,75	19,05	19,56	10,19	26,40	36,45	29,01	116,00	122,10	4,50	3,50	8,87	250000	11
24 B-3	81658	38,10	25,40	25,40	14,63	33,40	48,36	37,90	150,00	156,60	5,50	5,00	16,63	425000	21
28 B-3	81675	44,45	27,94	30,99	15,90	37,00	59,56	46,50	184,00	191,40	7,00	6,00	22,18	533000	25
32 B-3	81693	50,80	29,21	30,99	17,81	42,20	58,55	45,50	184,00	191,90	7,00	6,00	24,31	670000	32
40 B-3	81717	63,50	39,37	38,10	22,89	52,90	72,29	55,70	227,00	237,00	8,00	8,00	38,25	950000	48
48 B-3	81741	76,20	48,26	45,72	29,24	63,80	91,21	70,50	281,00	291,00	12,00	10,00	61,84	1500000	75
56 B-3	133336	88,90	53,98	53,34	34,32	77,80	106,60	81,30	327,80	341	13,00	12,00	83,71	2240000	105
64 B-3	133399	101,60	63,50	60,96	39,40	90,10	119,89	92,00	370,00	383,00	14,00	13,00	108,74	3000000	180
72 B-3	327820	114,30	72,39	68,58	44,48	103,60	136,27	103,80	420,00	434,00	17,00	15,00	138,57	3750000	240

# HOCHLEISTUNGS-ROLLENKETTEN SIMPLEX, DUPLEX (B SERIE)

ROSTFREI

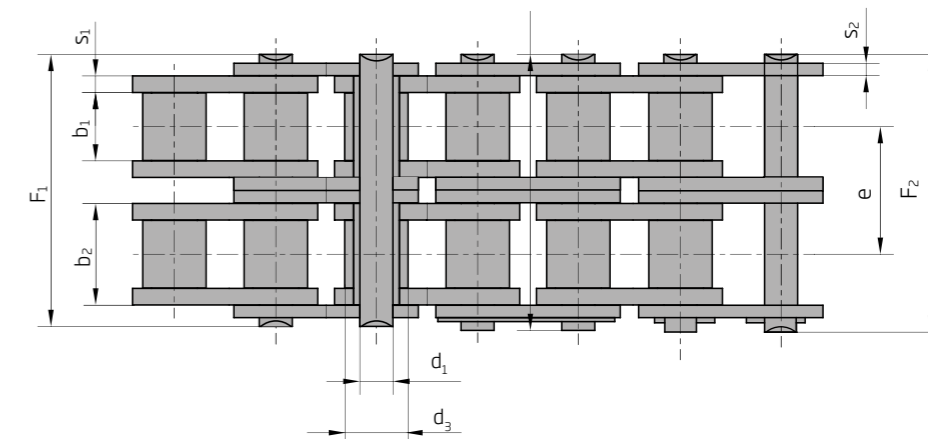
Roller Chains simplex, duplex  
Stainless Steel (B series)      Chaînes à Rouleaux simplex, doubles  
Acier Inox (Série B)



Rost  
frei

simplex rostfrei / simplex stainless steel / simples acier inox

ISO	Art. Nr. Part No. No. d'Art.	p mm	b <sub>1</sub> mm min.	b <sub>2</sub> mm max.	d <sub>1</sub> mm	d <sub>3</sub> mm max.	F <sub>1</sub> mm	F <sub>2</sub> mm	h mm	s <sub>1</sub> mm	s <sub>2</sub> mm	f cm <sup>2</sup>	F <sub>B</sub> N min.	q kg/m
05 B-1	80897	8	3,00	4,77	2,31	5,00	8,0	9,0	7,1	0,80	0,80	0,11	4000	0,12
06 B-1	80923	9,525	5,72	8,53	3,28	6,35	12,9	14,0	8,3	1,25	1,25	0,28	7000	0,41
08 B-1	80966	12,7	7,75	11,30	4,45	8,51	17,0	18,7	11,8	1,65	1,65	0,50	12000	0,70
10 B-1	81022	15,875	9,65	13,28	5,08	10,16	19,1	21,1	14,7	1,70	1,70	0,67	14500	0,91
12 B-1	81075	19,05	11,68	15,62	5,72	12,07	22,2	24,5	16,1	1,85	1,85	0,89	18500	1,18
16 B-1	81153	25,4	17,02	23,60	8,28	15,88	36,0	39,4	23,4	3,25	3,25	1,95	40000	2,80



Rost  
frei

duplex rostfrei / duplex stainless steel / doubles acier inox

ISO	Art. Nr. Part No. No. d'Art.	P mm	b <sub>1</sub> mm min.	b <sub>2</sub> mm max.	d <sub>1</sub> mm	d <sub>3</sub> mm max.	F <sub>1</sub> mm	F <sub>2</sub> mm	h mm	s <sub>1</sub> mm	s <sub>2</sub> mm	f cm <sup>2</sup>	F <sub>B</sub> N min.	q kg/m
06 B-2	80940	9,525	5,72	8,53	3,28	6,35	23,8	27,1	8,20	1,30	1,30	0,56	11900	0,78
08 B-2	80994	12,7	7,75	11,30	4,45	8,51	31	34,9	11,80	1,60	1,60	1,01	20400	1,36
10 B-2	81046	15,875	9,65	13,28	5,08	10,16	36,2	40,3	14,70	1,60	1,60	1,34	24650	1,82
12 B-2	81106	19,05	11,68	15,62	5,72	12,07	42,2	46,8	16,10	1,80	1,80	1,79	31450	2,38
16 B-2	81192	25,4	17,02	25,40	8,28	15,88	68	73,4	21,00	4,00	3,00	4,21	68000	5,1