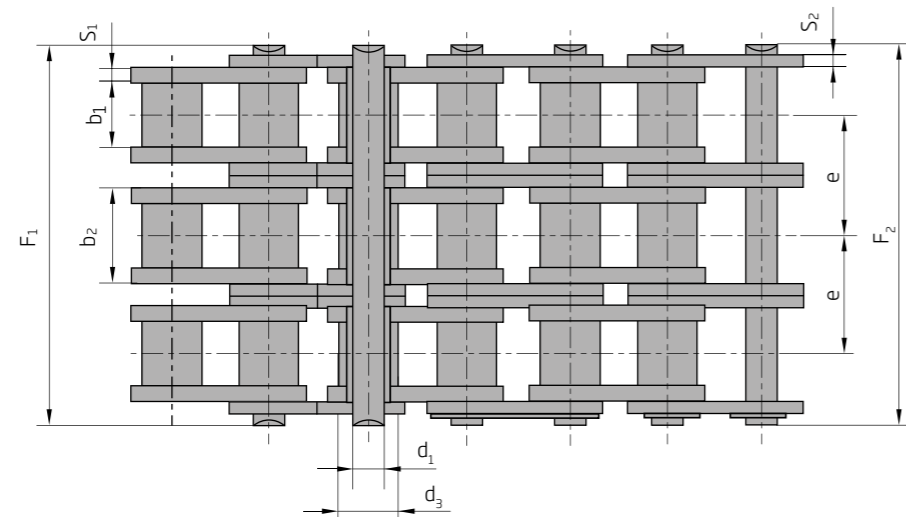
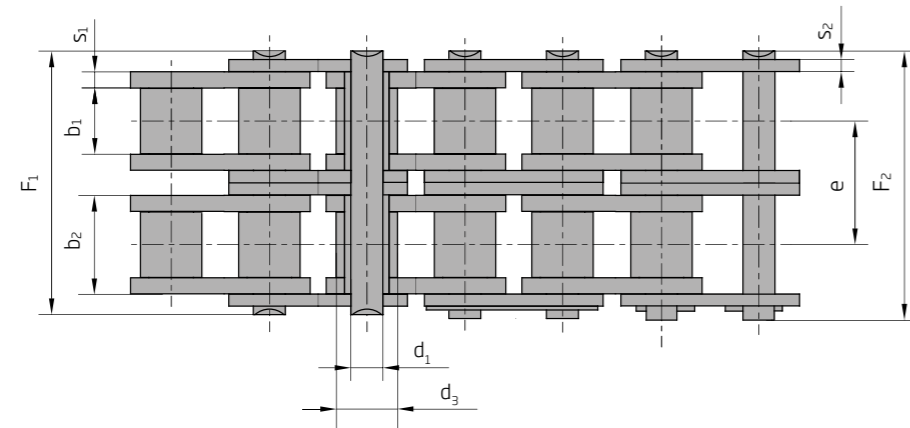
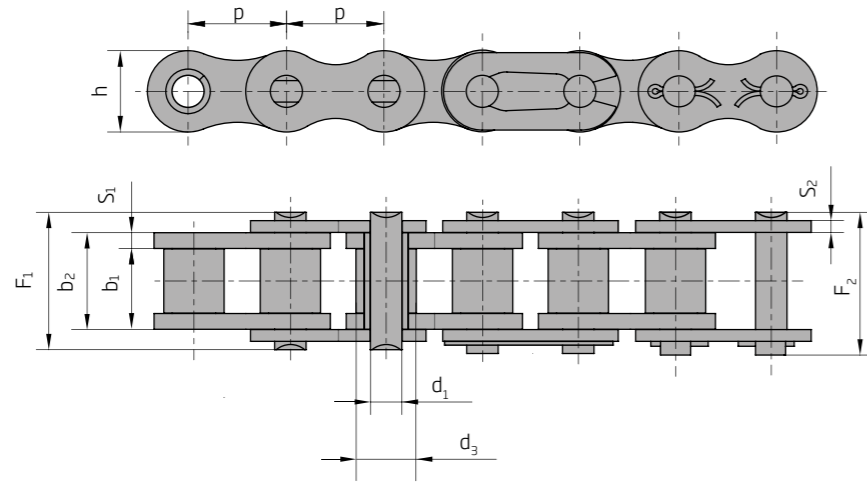


HOCHLEISTUNGS-ROLLENKETTEN SIMPLEX, DUPLEX, TRIPLEX (A SERIE) DIN 8188 ISO 606

Roller Chains
simple, duplex, triplex (A series)

Chaînes à Rouleaux
simples, doubles, triples (Série A)



Rollenketten Simplex / Roller Chains simplex / Chaînes à Rouleaux simples

ISO	Art. Nr. Part No. No. d'Art.	p mm	d ₃ mm max.	b ₁ mm min.	d ₁ mm max.	h mm max.	b ₂ mm max.	F ₁ mm max.	F ₂ mm max.	s ₁ /s ₂ mm	f cm ²	F _B N min.	q kg/m
06 C-1	81761	9,525	5,08	4,68	3,58	9	7,47	13,2	16,5	1,3	0,27	7900	0,4
08 A-1	81770	12,70	7,92	7,85	3,96	12	11,15	17,8	21,7	1,6	0,44	14100	0,6
10 A-1	81781	15,875	10,16	9,4	5,08	15	13,8	21,8	25,9	2	0,7	22200	1
12 A-1	81793	19,05	11,91	12,57	5,94	18	17,7	26,9	31,5	2,4	1,05	31800	1,5
16 A-1	81813	25,40	15,88	15,75	7,92	24,1	22,5	33,5	38,9	3,2	1,78	56700	2,6
20 A-1	81829	31,75	19,05	18,9	9,53	30,1	27,4	41,1	47,2	4,2	2,61	88500	3,7
24 A-1	81842	38,10	22,23	25,22	11,1	36,2	35,3	50,8	57,4	5	3,92	127000	5,5
28 A-1	81857	44,45	25,4	25,22	12,7	42,2	37	54,9	62,3	5,5	4,7	172400	7,5
32 A-1	81871	50,80	28,58	31,55	14,27	48,2	45	65,5	73,4	6,3	6,42	226800	9,7
40 A-1	81885	63,50	39,68	37,85	19,84	60,3	54,7	80,3	90,3	8	10,85	355000	15,8
48 A-1	327822	76,20	47,63	47,35	23,8	72,3	67,5	95,5	105,5	10	16,07	510300	22,6

Rollenketten Duplex / Roller Chains duplex / Chaînes à Rouleaux doubles

ISO	Art. Nr. Part No. No. d'Art.	p mm	d ₃ mm max.	b ₁ mm min.	d ₁ mm max.	h mm max.	e mm max.	b ₂ mm max.	F ₁ mm max.	F ₂ mm	s ₁ /s ₂ mm	f cm ²	F _B N min.	q kg/m
06 C-2	81764	9,525	5,08	4,68	3,58	9,00	10,13	7,47	23,40	26,70	1,30	0,53	15800	0,7
08 A-2	81774	12,70	7,95	7,85	3,96	12,00	14,38	11,15	32,30	36,20	1,60	0,88	28200	1,2
10 A-2	81784	15,875	10,16	9,40	5,08	15,00	18,11	13,80	39,90	44,00	2,00	1,40	44400	1,9
12 A-2	81798	19,05	11,91	12,57	5,94	18,00	22,78	17,70	49,80	54,40	2,40	2,10	63600	2,9
16 A-2	81816	25,40	15,88	15,75	7,92	24,10	29,29	22,50	62,70	68,10	3,20	3,56	113400	5
20 A-2	81833	31,75	19,05	18,90	9,53	30,10	35,76	27,40	77,00	83,10	4,20	5,22	177000	7,3
24 A-2	81847	38,10	22,23	25,22	11,10	36,20	45,44	35,30	96,30	102,90	5,00	7,84	254000	10,9
28 A-2	81860	44,45	25,40	25,22	12,70	42,20	48,87	37,00	103,00	110,40	5,50	9,40	344800	14,4
32 A-2	81874	50,80	28,58	31,55	14,27	48,20	58,55	45,00	124,00	131,90	6,30	12,80	453600	19,1
40 A-2	81888	63,50	39,68	37,85	19,84	60,30	71,55	54,70	151,90	161	8,00	21,70	707600	32
48 A-2	81894	76,20	47,63	47,35	23,80	72,30	87,83	67,50	183,00	193,00	10,00	32,10	1020600	44

Rollenketten Triplex / Roller Chains triplex / Chaînes à Rouleaux triples

ISO	Art. Nr. Part No. No. d'Art.	p mm	d ₃ mm max.	b ₁ mm min.	d ₁ mm max.	h mm max.	e mm max.	b ₂ mm max.	F ₁ mm max.	F ₂ mm	s ₁ /s ₂ mm	f cm ²	F _B N min.	q kg/m
06 C-3	81767	9,525	5,08	4,68	3,58	9,00	10,13	7,47	33,50	36,60	1,30	0,80	23700	1,1
08 A-3	81777	12,70	7,92	7,85	3,98	12,00	14,38	11,15	46,70	50,60	1,60	1,32	42300	1,8
10 A-3	81787	15,875	10,16	9,40	5,08	15,00	18,11	13,80	57,90	62,00	2,00	2,10	66600	2,9
12 A-3	81802	19,05	11,91	12,57	5,94	18,00	22,78	17,70	72,60	77,20	2,40	3,15	95400	4,3
16 A-3	81819	25,40	15,88	15,75	7,92	24,10	29,29	22,50	91,70	97,10	3,20	5,35	170100	7,5
20 A-3	81836	31,75	19,05	18,90	9,53	30,10	35,76	27,40	113,00	119,10	4,20	7,83	265500	11
24 A-3	81850	38,10	22,23	25,22	11,10	36,20	45,44	35,30	141,00	147,60	5,00	11,76	381000	16,5
28 A-3	81864	44,45	25,40	25,22	12,70	42,20	48,87	37,00	152,00	159,40	5,50	14,10	517200	21,7
32 A-3	81877	50,80	28,58	31,55	14,27	48,20	58,55	45,00	182,00	189,90	6,30	19,26	680400	28,3
40 A-3	81891	63,50	39,68	37,85	19,84	60,30	71,55	54,70	223,00	233,00	8,00	32,56	1061400	48
48 A-3	327824	76,20	47,63	47,35	23,80	72,30	87,83	67,50	271,00	281,00	10,00	48,20	1530900	66